

令和4年度入学者選抜学力検査問題(前期日程)

理 科

## 物理基礎・物理

(注 意)

1. 問題冊子は指示があるまで開かないこと。
2. 問題冊子は12ページ、解答用紙は4枚である。指示があつてから確認すること。
3. 解答用紙の指定のところに解答のみを記入すること。問題文に指示のない限り、導出過程は必要ない。
4. 計算その他を試みる場合は、問題冊子の余白を利用すること。
5. 解答用紙は持ち帰ってはならないが、問題冊子は必ず持ち帰ること。

〔I〕

問 1 図 I—1 のように、曲面と水平面が接続された床があり、床には段差を有している。床の段差に接するように質量  $m_R$  [kg] の台 R が設置され、床の水平面と台 R の上面は同じ高さである。台 R の上面より高さ  $h$  [m] の曲面上で、質量  $m_A$  [kg] の小物体 A を静かに放した。床と台 R の間の摩擦、床と小物体 A の間の摩擦は無視できる。また、台 R の上面は粗い状態である。

小物体 A は曲面上をすべりおり、台 R に対して静止した。そして小物体 A と台 R は一体となり、水平右方向に運動をはじめた。鉛直方向に重力加速度  $g$  [m/s<sup>2</sup>] が作用するものとして、以下の問いに答えよ。

- (1) 小物体 A が床の水平面上の点 P に達したときの小物体 A の速さ  $v_A$  を、 $g$ 、 $h$  を用いて答えよ。
- (2) 小物体 A が台 R 上に静止したとき、床に対する小物体 A と台 R の速さ  $V$  を、 $m_A$ 、 $m_R$ 、 $v_A$  を用いて答えよ。
- (3) この一連の運動により失われた力学的エネルギーを、 $m_A$ 、 $m_R$ 、 $v_A$  を用いて答えよ。

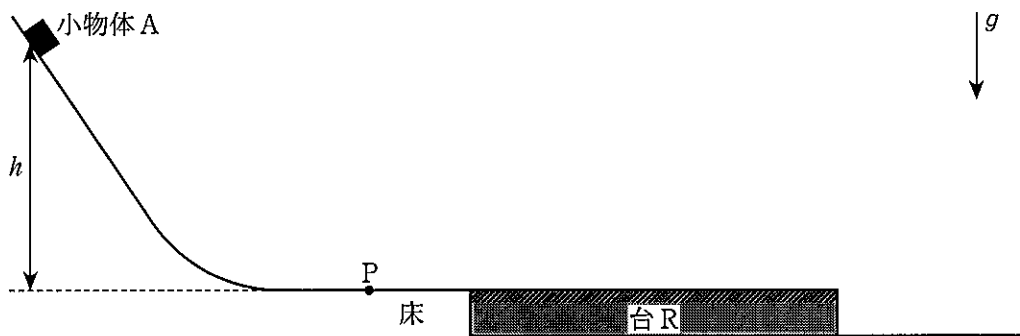


图 I—1

問 2 図 I—2 のように、曲面と水平面が接続された床があり、床には段差を有している。床の段差に接するように質量  $m_s$  [kg] の台 S が設置され、床の水平面と台 S の上面は同じ高さである。床と台 S の間の摩擦、床と小物体 A の間の摩擦は無視できる。また、台 S の上面には、右端が台 S に固定され、左端に質量  $m_B$  [kg] の小球 B が接続された、ばね定数  $k$  [N/m] のばねが置かれている。ばねは自然の長さで、かつ小球 B は静止した状態であり、台 S と小球 B の間の摩擦、台 S と小物体 A の間の摩擦は無視できる。

台 S の上面より高さ  $h$  [m] の曲面上で、質量  $m_A$  [kg] の小物体 A を静かに放した。小物体 A は曲面上をすべりおり、小球 B と 1 回だけ弾性衝突した。なお、ばねの質量は台 S に対して十分に小さく無視でき、小球 B の衝突によりばねが縮む長さに比べて、ばねの自然の長さは十分に長い。衝突後、小球 B は台 S に対して単振動をはじめ、台 S は水平右方向に運動をはじめた。小物体 A と小球 B の衝突は極めて短時間に起こり、衝突時の外力の影響は無視できる。台 S 上での小球 B の位置  $x$  [m] は、衝突前の位置を台 S 上での原点 0 として水平方向にとり、ばねが縮んだときを正、伸びたときを負として表す。鉛直方向に重力加速度  $g$  [m/s<sup>2</sup>] が作用するものとして、以下の問いに答えよ。

- (1) 衝突直後の小物体 A の速度  $v_A$  と小球 B の速度  $v_B$  を、それぞれ床の水平面上の点 P における小物体 A の速度  $v_A$  と  $m_A$ ,  $m_B$  を用いて答えよ。  
なお、正の向きを水平右方向とする。
- (2) 床に対する台 S の加速度  $a_s$  を、 $m_s$ ,  $x$ ,  $k$  を用いて答えよ。
- (3) 台 S に対する小球 B の運動方程式を、台 S に対する小球 B の加速度  $a_B$  と  $m_B$ ,  $a_s$ ,  $x$ ,  $k$  を用いて答えよ。
- (4) 台 S に対する小球 B の周期 [s] を、 $m_B$ ,  $m_s$ ,  $k$  を用いて答えよ。
- (5) 台 S に対する小球 B の振幅 [m] を、 $v_B$ ,  $m_B$ ,  $m_s$ ,  $k$  を用いて答えよ。

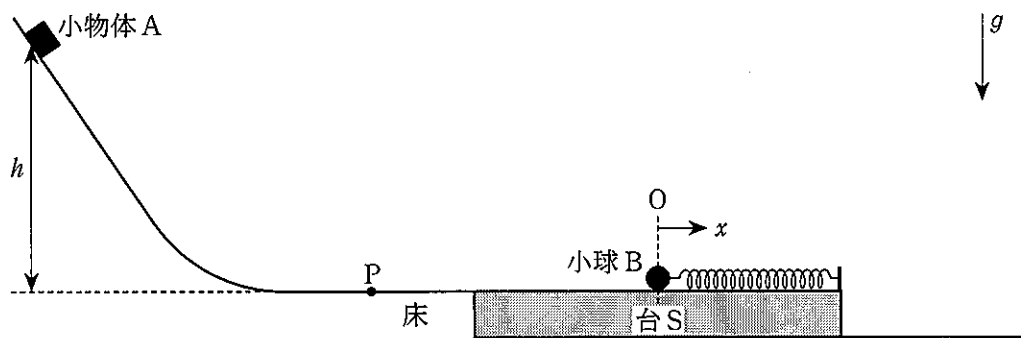


图 I—2

〔Ⅱ〕

容器に閉じ込められた 1 mol の二原子分子の理想気体による熱機関を考える。状態の変化は、図Ⅱに示すように  $1 \rightarrow 2 \rightarrow 3 \rightarrow 1$  をサイクルとする。過程  $1 \rightarrow 2$  は定積変化、過程  $2 \rightarrow 3$  は等温変化、過程  $3 \rightarrow 1$  は定圧変化である。

- (1) 状態 1 の圧力、体積、温度を  $P_0$  [Pa],  $V_0$  [m<sup>3</sup>],  $T_0$  [K] とするとき、状態 2 と 3 の圧力、体積、温度を  $P_0$ ,  $V_0$ ,  $T_0$  で表し、以下の表の空欄に記入せよ。ただし、状態 3 の体積を  $3V_0$  [m<sup>3</sup>] とする。

状 態	1	2	3
圧 力	$P_0$		
体 積	$V_0$		$3V_0$
温 度	$T_0$		

- (2) 過程  $3 \rightarrow 1 \rightarrow 2$  において、気体が外部にする仕事  $W$  [J] を気体定数  $R$  [J/(mol·K)] と  $T_0$  で表せ。
- (3) 過程  $3 \rightarrow 1$  と過程  $1 \rightarrow 2$  のうち、気体が外部から熱を吸収する過程はどちらであるかを答えよ。また、その過程で、気体が外部から吸収する熱量  $Q_1$  [J] を  $R$  と  $T_0$  で表せ。ただし、二原子分子の定積モル比熱は  $C_v = 5R/2$  とする。
- (4) この熱機関の効率を 0.2 とし、過程  $2 \rightarrow 3$  で気体が外部から吸収する熱量  $Q_2$  [J] を  $R$  と  $T_0$  で表せ。
- (5) 熱機関に与えるすべての熱を、抵抗値  $r$  [Ω] のヒーターで発生させる。1 サイクルに 0.25 s を要するとき、抵抗に流す電流  $I$  [A] を  $R$ ,  $T_0$ ,  $r$  で表せ。

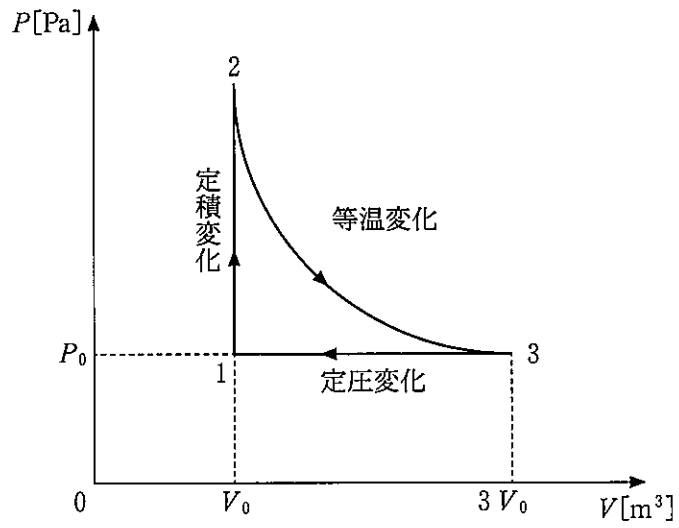


図 II

〔Ⅲ〕 以下の囲みの中を読んで(1)から(7)の問いに答えよ。

50 km/h 制限の分岐のない直線道路で自動車の追突事故が起こった。被害者は加害者が運転する自動車 A が無謀な速さで迫ってきたと主張した。一方、加害者は無謀運転を認めず、証拠として自動車 A の速さが記録されたドライブレコーダーを提出した。しかし、この事故を担当した調査官はドライブレコーダーに記録された速さが不正に書き換えられていることを発見した。ドライブレコーダーに記録された動画と音声には改変の跡は見られなかった。調査官は事故直前の自動車 A の速さを知ることができるだろうか。

調査官は事故直前のドライブレコーダーの音声記録にクラクションの音が録音されていることに気づき、クラクションを鳴らした自動車 S について調べ始めた。しかし、自動車 S が事故のあった直線道路上を走っていたということ以外は判明しなかった。

調査官はもう一度ドライブレコーダーの記録を調べ直し、事故直前に自動車 A がトラック B とすれ違っていることに目を付けた(図Ⅲ—1)。調査官はトラック B を探し当て、そのドライブレコーダーを手に入れた。トラック B のドライブレコーダーには、事故直前の自動車 S のクラクションは録音されていたが、残念ながらトラック B の速さは記録されていなかった。しかし、図Ⅲ—1 に映ったトラック B の速度表示灯からトラックの速さの範囲を知ることができた。これまでの調査結果をまとめると以下の通りである。

図Ⅲ—1 に示す自動車 A のドライブレコーダーの映像の瞬間において、

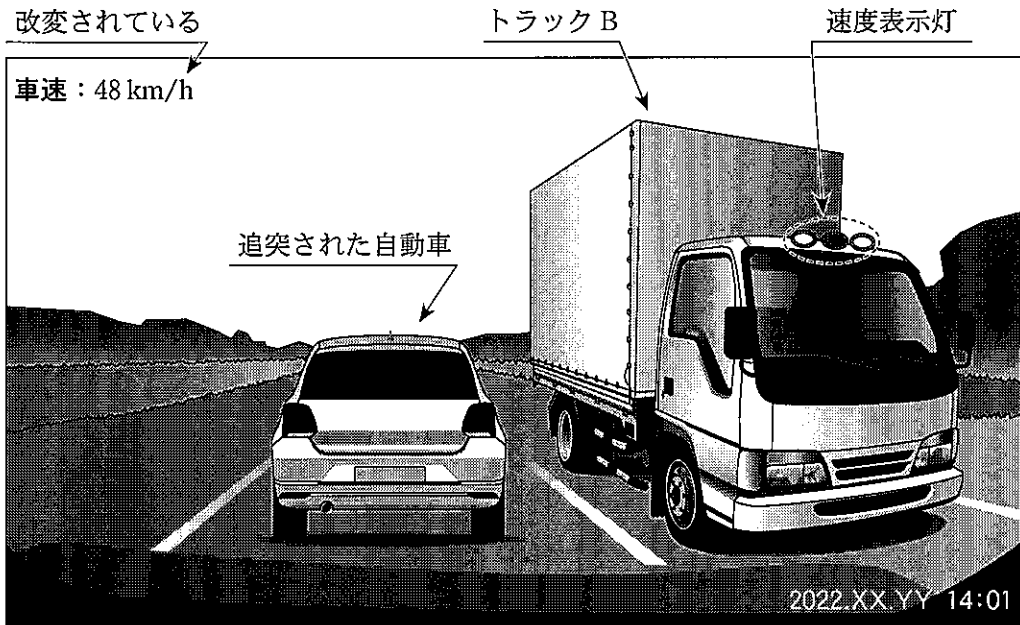
- ・自動車 A の速さは不明であり、これを知りたい。
- ・自動車 A のドライブレコーダーに記録されたクラクションの音の周波数  $f_A$  は 440 Hz である。
- ・自動車 S の位置や速さ、クラクションの音の周波数  $f$  [Hz] は不明である。
- ・トラック B のドライブレコーダーに記録されたクラクションの音の周波数  $f_B$  は 500 Hz である。
- ・速度表示灯から、トラック B の速さは 40 km/h より速く 60 km/h 以下である。



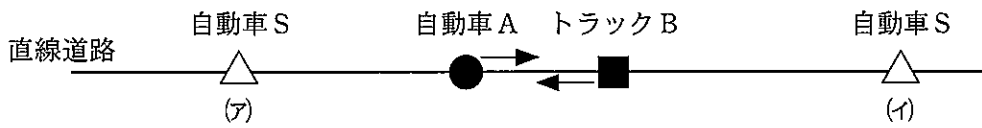
- (1) 調査官は自動車 S の位置、速度やクラクションの音の周波数がわかれば、音源や観測者が動くことによって観測される音の高さに変化が生じる現象を用いて自動車 A の本当の速度がわかると考えた。その現象を何と呼ぶかを答えよ。
- (2) 図Ⅲ—2 は、自動車 A とトラック B、自動車 S が同一直線上を走行しているものとして、道路の幅を無視したそれぞれの事故直前の位置関係を示している。図中で自動車 S は(ア)、(イ)のどちら側を走っていたかを答えよ。また、解答の根拠を答えよ。

以後の問いでは、自動車 A、トラック B、自動車 S の事故直前の速度をそれぞれ  $v_A$  [m/s]、 $v_B$  [m/s]、 $v_S$  [m/s] とし、自動車 S から自動車 A の方向に正の向きをとるものとする。また、音速  $V$  は 340 m/s とし、無風とする。速さの単位換算には、表Ⅲ—1 に示す換算表を用いること。

- (3)  $f_A$  を  $v_S$ 、 $f$ 、 $v_A$ 、 $V$  を用いて表せ。
- (4)  $f_B$  を  $v_S$ 、 $f$ 、 $v_B$ 、 $V$  を用いて表せ。
- (5) (3)、(4)の結果より  $v_A$  を求める式を導け。
- (6)  $v_B$  の範囲を m/s 単位で、解答欄の指示に従って答えよ。
- (7) 事故直前の自動車 A の速さの範囲を km/h 単位で、解答欄の指示に従って答えよ。



図Ⅲ—1 自動車 A のドライブレコーダーの映像(追突事故直前の瞬間)



図Ⅲ—2 自動車 A, トラック B, 自動車 S の位置関係

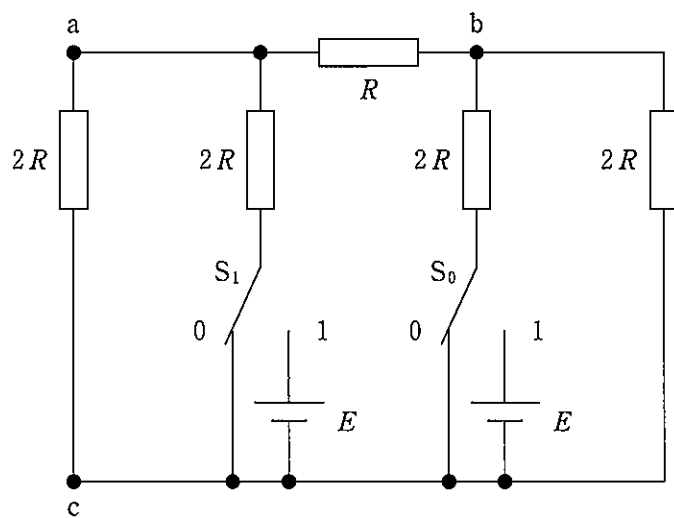
表Ⅲ—1 速さの単位換算表

km/h	m/s	km/h	m/s
40	11	80	22
45	13	85	24
50	14	90	25
55	15	95	26
60	17	100	28
65	18	105	29
70	19	110	31
75	21	115	32

#### [IV]

図IVに示す回路は、抵抗値  $R[\Omega]$  の抵抗一つと抵抗値  $2R[\Omega]$  の抵抗四つ、二つのスイッチ  $S_0, S_1$ 、内部抵抗が無視できる起電力  $E[V]$  の電池二つで構成される。二つのスイッチは、図中の“0”側、または、“1”側を選択するようになっており、0側に倒された場合は基準である点cに接続され、1側に倒された場合は電池に接続される。図では、スイッチは共に0側に倒された場合が例として示されている。ac間の電圧を  $V_a[V]$ 、bc間の電圧を  $V_b[V]$  とする。この回路について以下の問いに答えよ。

- (1)  $S_0$  が1側、 $S_1$  が0側に倒された場合の電圧  $V_a$  を、 $E$  を用いて表せ。また、その際の電圧  $V_b$  も  $E$  を用いて表せ。
- (2)  $S_0$  が0側、 $S_1$  が1側に倒された場合の電圧  $V_a$  を、 $E$  を用いて表せ。また、その際の電圧  $V_b$  も  $E$  を用いて表せ。
- (3)  $S_0$  が1側、 $S_1$  も1側に倒された場合の電圧  $V_a$  を、 $R = 1\Omega$ 、 $2R = 2\Omega$ 、 $E = 4V$  として求めよ。また、その際の電圧  $V_b$  も求めよ。



图IV

# 鳥取大学

## 問題訂正

科目：物理基礎・物理

時間：14時50分開始

### <問題訂正>

理科「物理基礎・物理」

5 ページ 問題〔Ⅱ〕(5)

問題文 2行目

(誤)・・・1サイクルに0.25sを・・・

(正)・・・1サイクル中の熱を吸収する過程に0.25sを・・・

# 補 足 説 明

## 理科「物理基礎・物理」

	問題〔Ⅲ〕 7～8 ページ
補足説明 箇所	問題〔Ⅲ〕において、「周波数」とあるのは「振動数」と読み替えて良い。